



CONCEPT DU PROJET

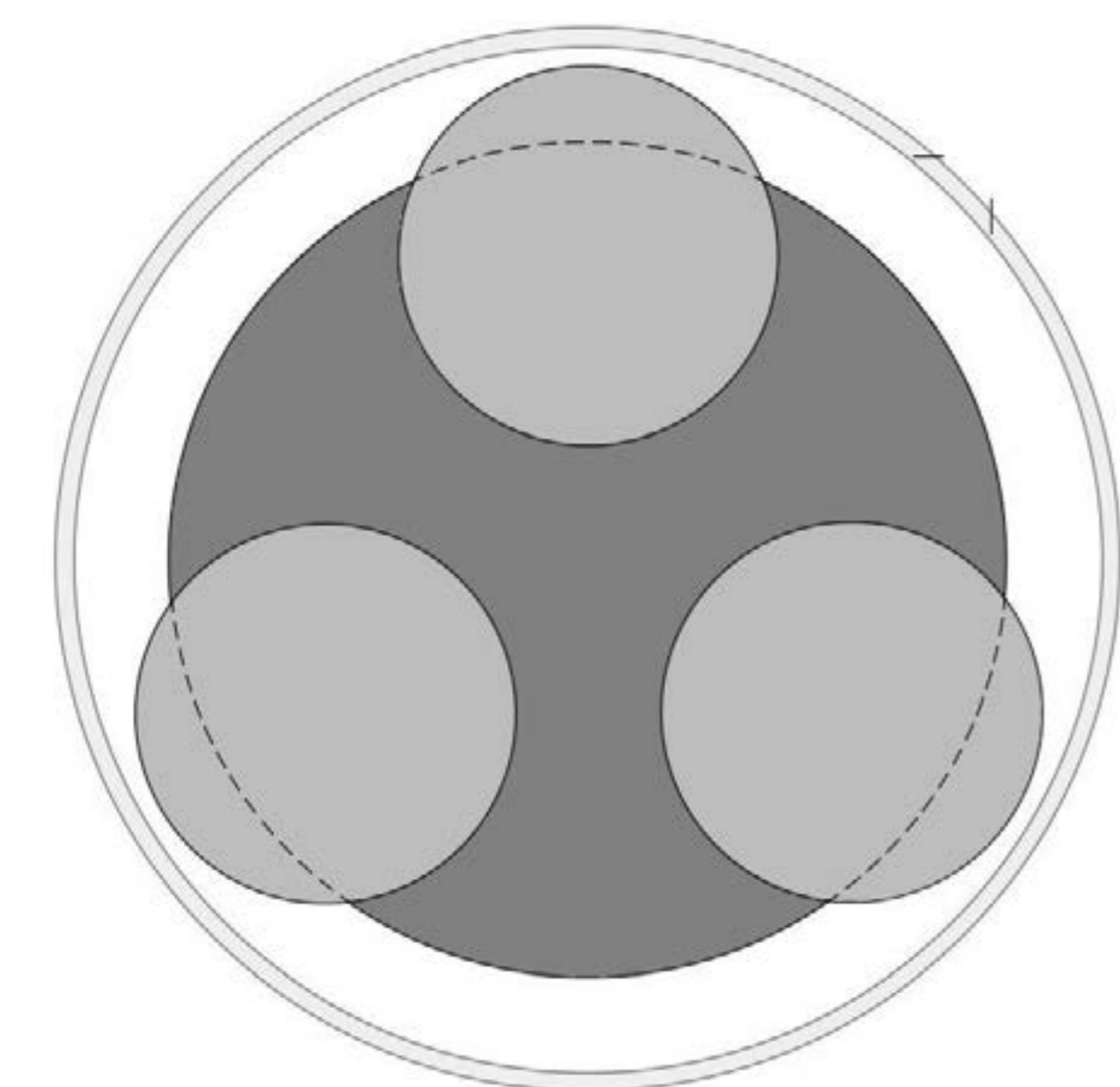
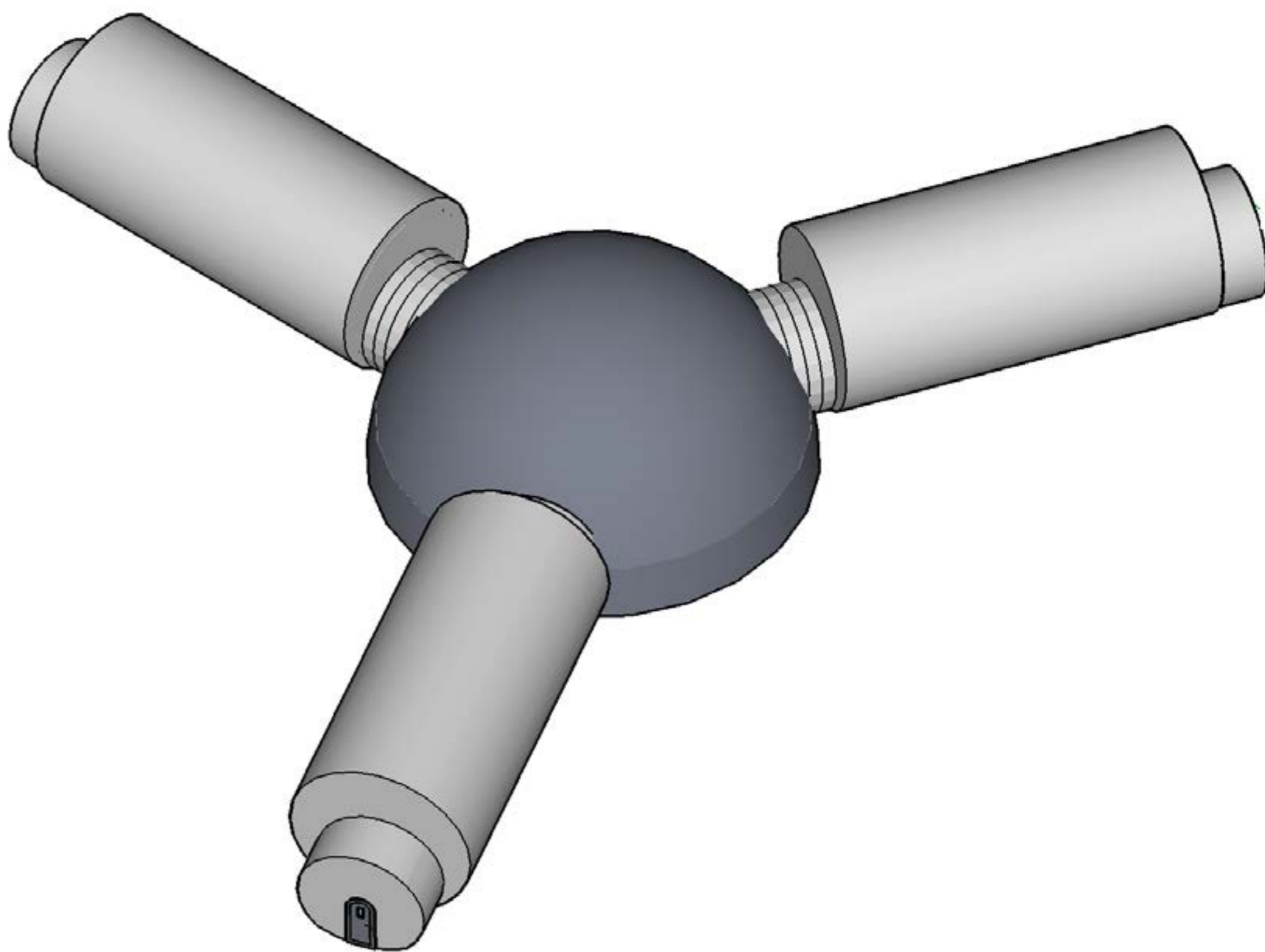
Trois modules articulés autour d'un noyau central, assemblés sur Terre, qui se déploient automatiquement à l'alunissage. Gonflage d'une enveloppe multicouche autour de la cellule de vie permettant la mise en planéité des modules et leur protection.

AVANTAGES

- Le prix (transport et industrialisable)
- Prend peu de place
- Installation simple et rapide
- Structure légère

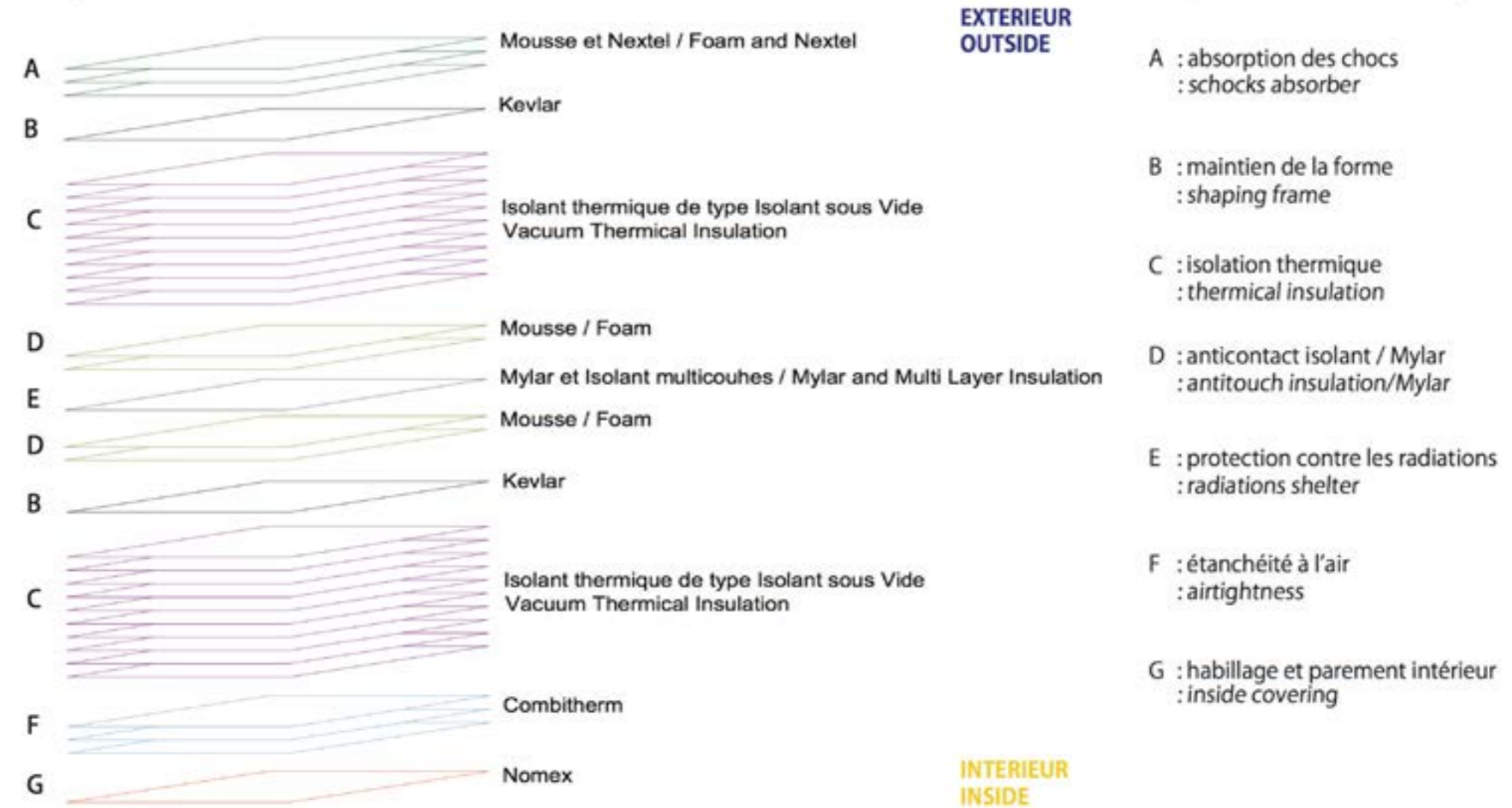
INCONVÉNIENTS

- Protection pour les radiations et sismique
- Dépendant aux énergies
- Dépendance de la zone centrale

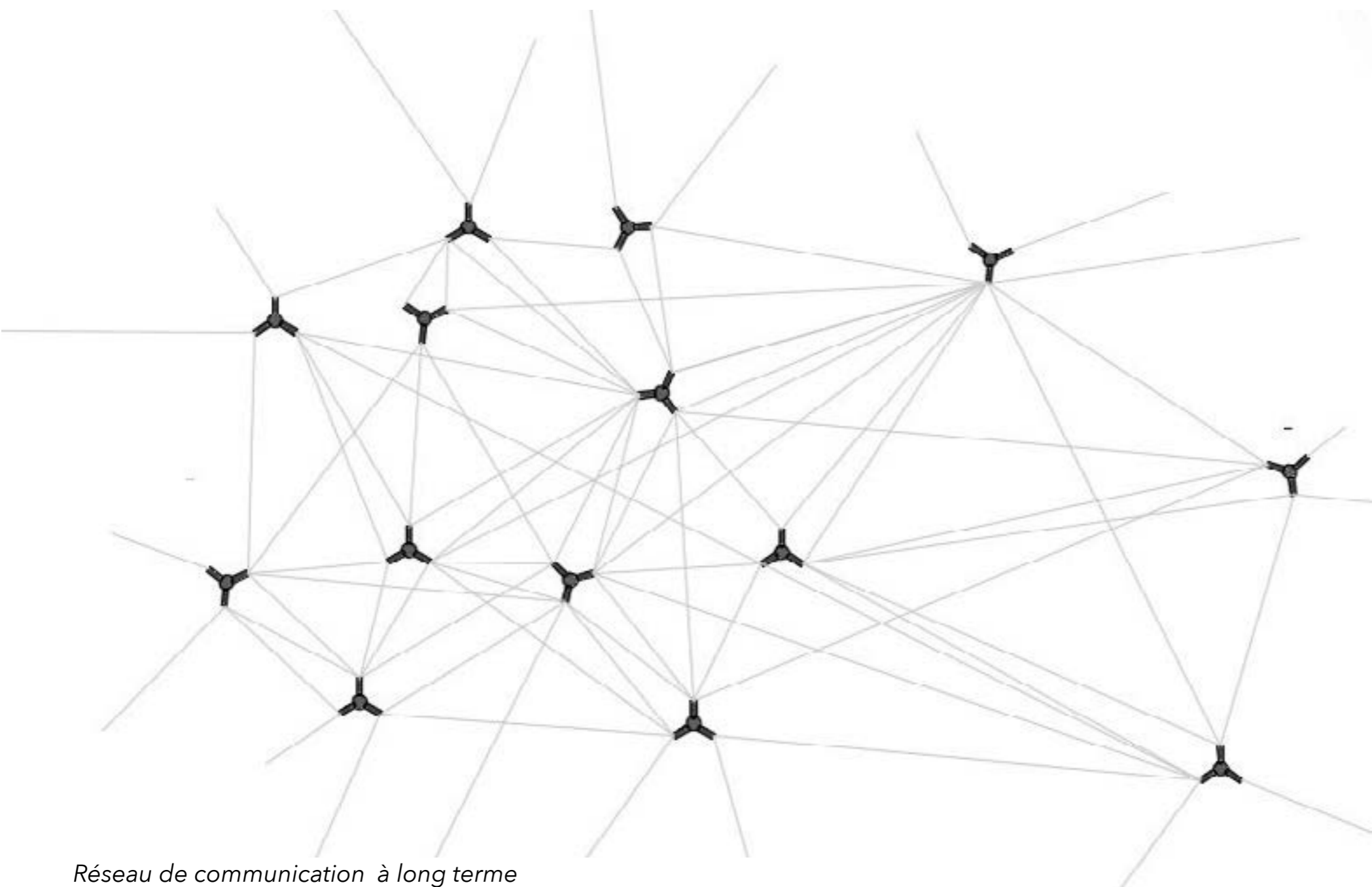


Projet replié dans la fusée

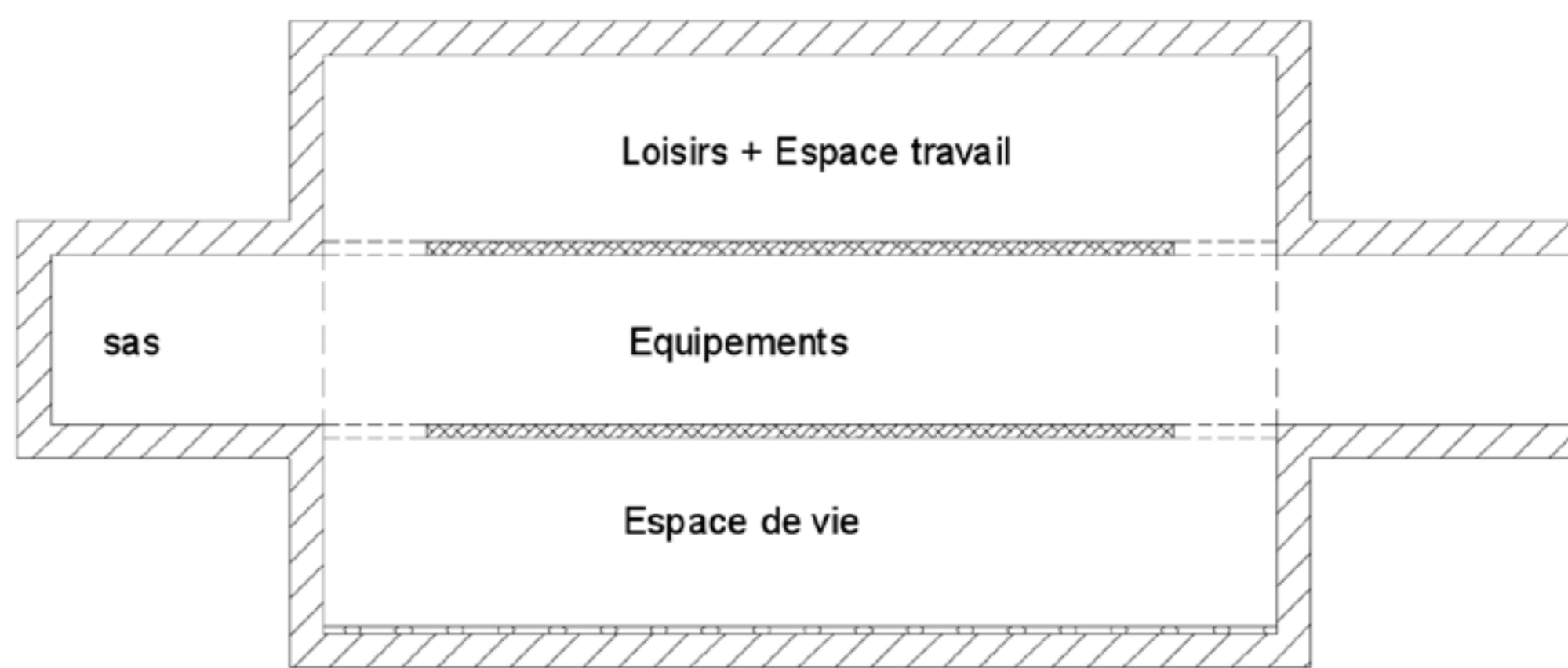
Distribution des couches de la paroi des modules lunaires
Multi-layers cake in the wall



Détail de nos parois

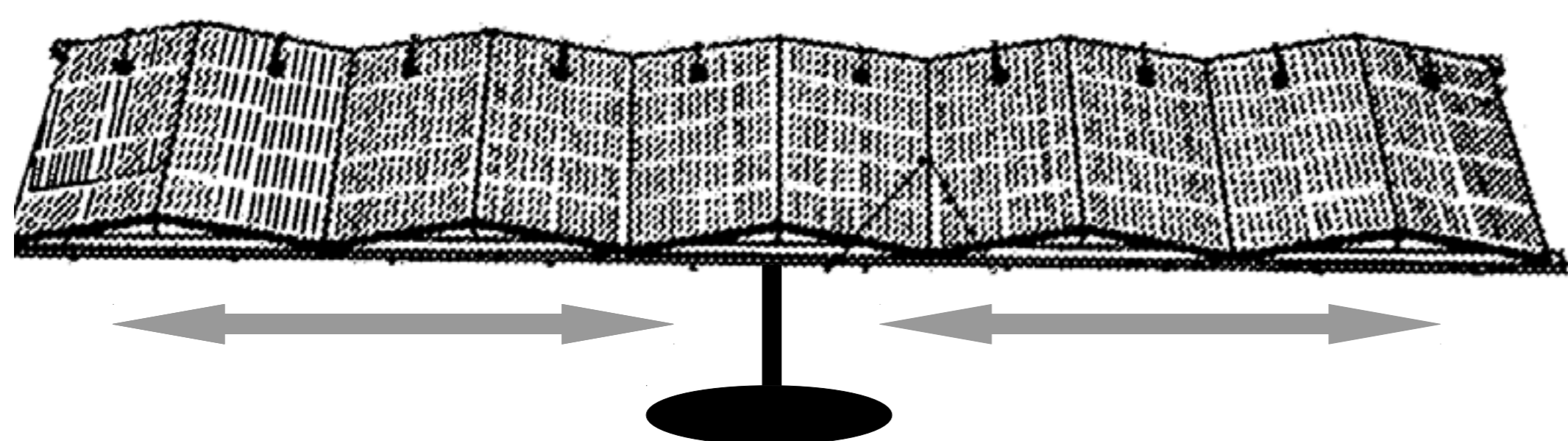


Réseau de communication à long terme



Coupe d'un module

PANNEAUX PHOTOVOLTAÏQUES



Panneau photovoltaïque déployable sur terre

- Mécanisme automatique
- Technologie des panneaux: Arséniure de Gallium
- Rendement supérieur à 44% en laboratoire